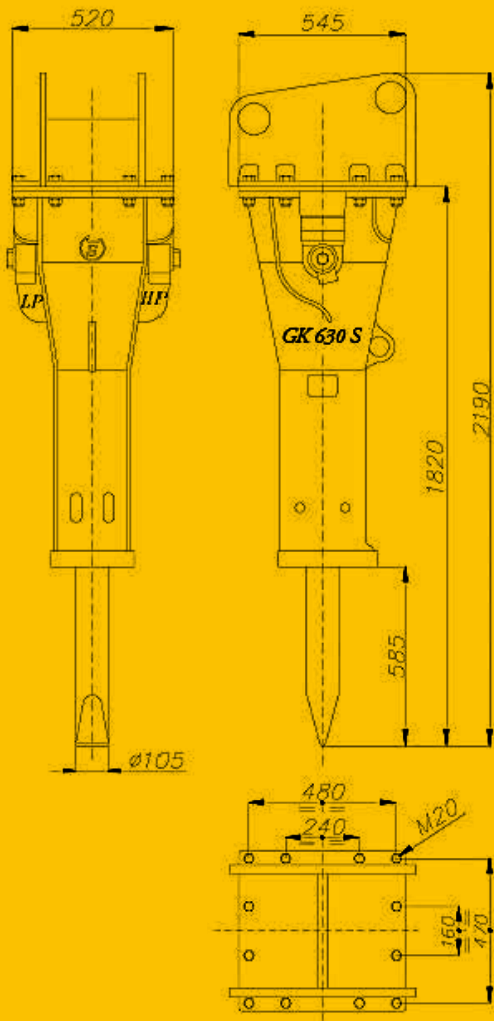




Italdem®

GK-630 S MARTELLLO IDRAULICO



PESO OPERATIVO	650 KG
DIAMETRO UTENSILE	105 MM
OLIO RICHIESTO	110÷130 L/MIN
PRESSIONE REGOLATA AL MARTELLLO	110÷120 BAR
PRESSIONE REGOLATA ALL'ESCAVATORE	170 BAR
CONTROPRESSIONE MASSIMA	12 BAR
ENERGIA PER COLPO	1700 JOULE
POTENZA RICHIESTA	35 HP
NUMERO COLPI AL MINUTO	600÷650
PESO MACCHINA DI UTILIZZO	9÷15 TON
RUMOROSITÀ MAX VER. SILENZIATA	88 DB-A
DIAMETRO INTERNO TUBO MANDATA	20 MM
DIAMETRO INTERNO TUBO RITORNO	36 MM

www.italdem.com