



Italdem®

GK-450 S MARTELLLO IDRAULICO

PESO OPERATIVO

450 KG

DIAMETRO UTENSILE

85 MM

OLIO RICHIESTO

75÷100 L/MIN

PRESSIONE REGOLATA AL MARTELLLO

105÷115 BAR

PRESSIONE REGOLATA ALL'ESCAVATORE

150 BAR

CONTROPRESSIONE MASSIMA

12 BAR

ENERGIA PER COLPO

1050 JOULE

POTENZA RICHIESTA

25,5 HP

NUMERO COLPI AL MINUTO

650÷900

PESO MACCHINA DI UTILIZZO

7÷11 TON

RUMOROSITÀ MAX VER. SILENZIATA

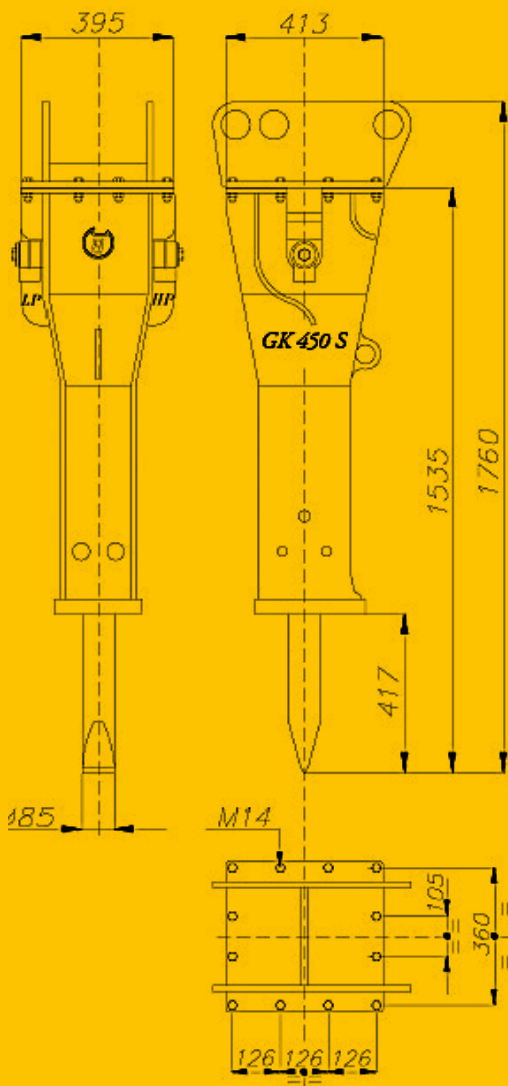
90 DB-A

DIAMETRO INTERNO TUBO MANDATA

20 MM

DIAMETRO INTERNO TUBO RITORNO

30 MM



www.italdem.com