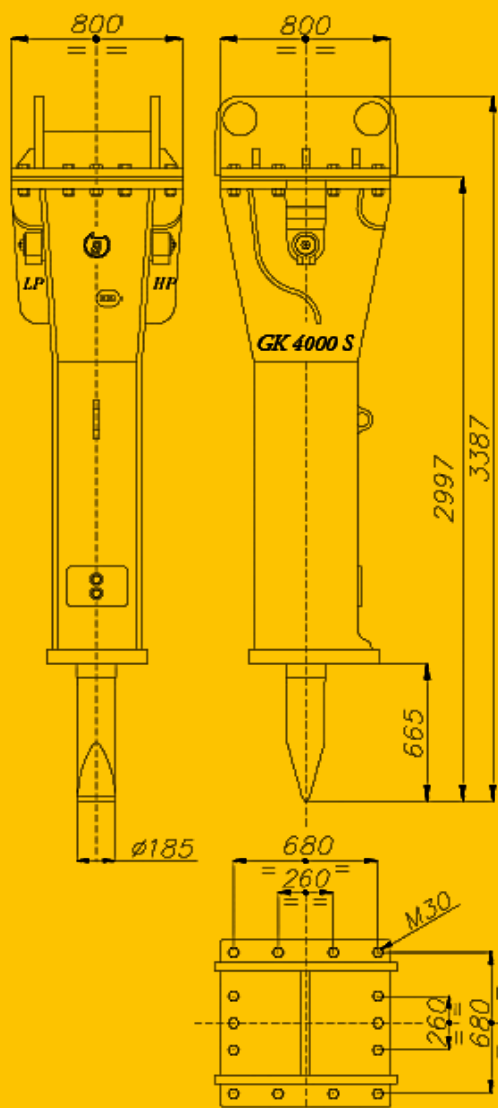




# Italdem®

## GK-4000 S MARTELLLO IDRAULICO

PESO OPERATIVO	4000 KG
DIAMETRO UTENSILE	185 MM
OLIO RICHIESTO	300÷310 L/MIN
PRESSIONE REGOLATA AL MARTELLLO	150÷160 BAR
PRESSIONE REGOLATA ALL'ESCAVATORE	200 BAR
CONTROPRESSIONE MASSIMA	12 BAR
ENERGIA PER COLPO	8300 JOULE
POTENZA RICHIESTA	112 HP
NUMERO COLPI AL MINUTO	450 (600)
PESO MACCHINA DI UTILIZZO	40÷65 TON
RUMOROSITÀ MAX VER. SILENZIATA	88 DB-A
DIAMETRO INTERNO TUBO MANDATA	32 MM
DIAMETRO INTERNO TUBO RITORNO	38 MM



[www.italdem.com](http://www.italdem.com)