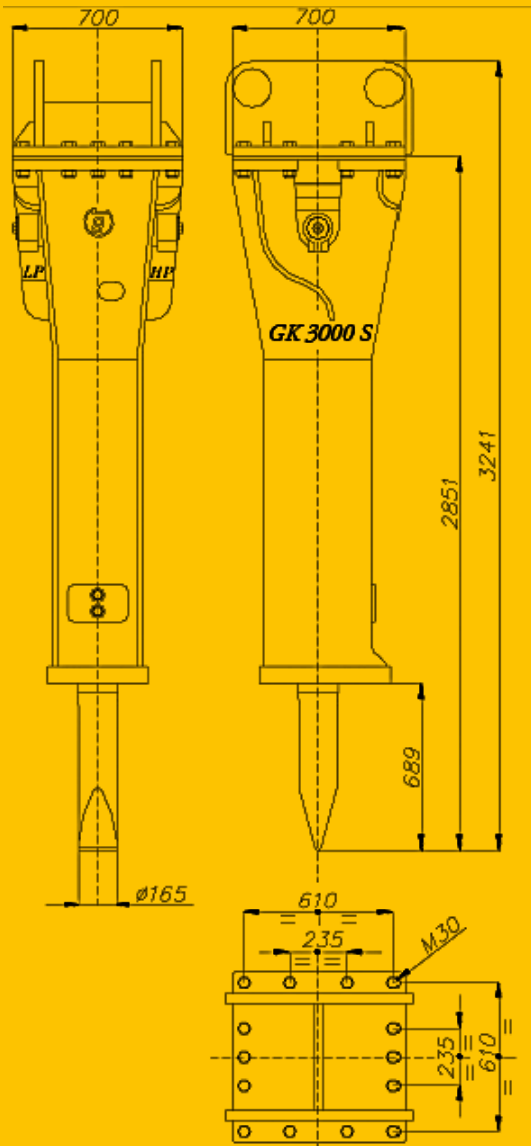




Italdem®

GK-3000 S MARTELLLO IDRAULICO

PESO OPERATIVO	3000 KG
DIAMETRO UTENSILE	165 MM
OLIO RICHIESTO	250÷260 L/MIN
PRESSIONE REGOLATA AL MARTELLLO	150÷160 BAR
PRESSIONE REGOLATA ALL'ESCAVATORE	200 BAR
CONTROPRESSIONE MASSIMA	12 BAR
ENERGIA PER COLPO	6300 JOULE
POTENZA RICHIESTA	93 HP
NUMERO COLPI AL MINUTO	500 (640)
PESO MACCHINA DI UTILIZZO	30÷50 TON
RUMOROSITÀ MAX VER. SILENZIATA	88 DB-A
DIAMETRO INTERNO TUBO MANDATA	32 MM
DIAMETRO INTERNO TUBO RITORNO	38 MM



www.italdem.com