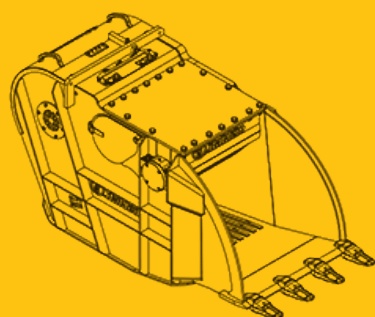
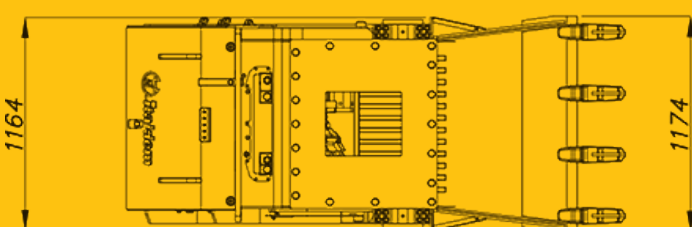
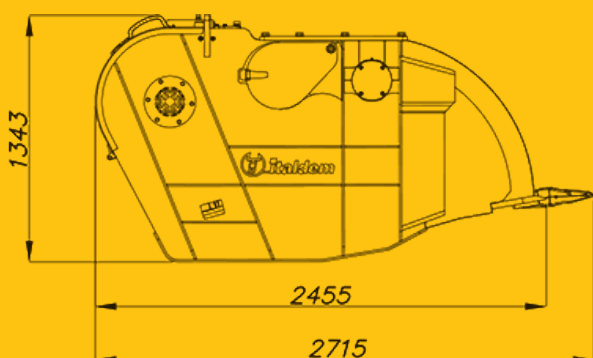


GF-45 GODET CONCASSEUR



POIDS	4500 KG
HAUTEUR	1343 MM
LARGEUR	1174 MM
LONGUEUR	2715 MM
OUVERTURE	900x700 MM
SORTIE	30-150 MM
VOLUME SAE	1 M ³
POIDS DE LA PELLE	28-40 T
DIAMÈTRE INT. TUYAUX HP	20 MM
DIAMÈTRE INT. TUYAUX BP	30 MM
FILETAGE HP	1" GAS
FILETAGE BP	1" GAS
DÉBIT D'HUILE	150-160 L/MIN
PRESSION DE TRAVAIL	180-200 BAR